



RAUCH
wir nehmen's genau

UKS

Universal Kastenstreuer

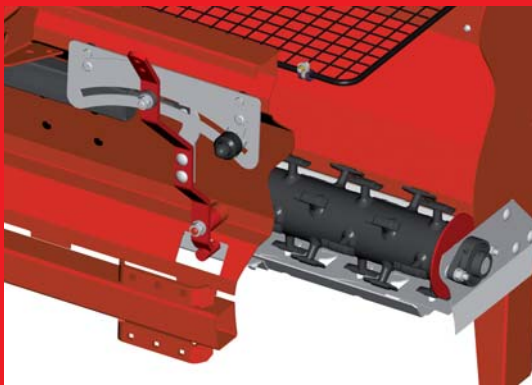


*Präzision für alle Streugüter wie Dünger, Kalk,
Saatgüter, Kompost, Biodünger, Sand u.v.m.*

UKS

Universal-Kastenstreuer dosiert einfach alles

Ob im Gemüse-, Wein-, Obst- oder Sonderkulturanbau, in Baumschulen und Garten-, Landschaftsbau der UKS lässt keine Wünsche offen und bietet neben höchster Präzision einen angenehmen, einfachen Bedienkomfort.



Rührwelle mit verschleißfesten
Kunststoffelementen und Dosieröffnung

Die Rührwelle mit flexiblen, verschleißfesten Rührfingern führt das Streugut kontinuierlich den Dosieröffnungen zu und sorgt für eine problemlose Dosierung aller bekannten Streumittel, ob in granulierter, mehliger oder organischer Form, sowie Saatgüter jeder Art, Sand, Kompost und vegetabilen Düngern. Selbst pulvrige Streugüter wie Basamid stellen für den UKS keine Probleme dar, weder in der Präzision noch in der Dosierung. Bei Wechsel des Streumittels ist kein Umbau und keine Zusatzausrüstung erforderlich.



Neu



QUANTRON-A:

Präzision und Bedienkomfort

Die einfach zu bedienende, elektronische Düngerdosierung QUANTRON-A* regelt abhängig von der Fahrgeschwindigkeit automatisch den Dosierschieber. Die logisch aufgebaute, mehrsprachige Menüführung lässt sich einfach und komfortabel bedienen.

Das Ergebnis: Die Ausbringmenge bleibt auch bei Fahrgeschwindigkeitsänderungen immer konstant. Das spart wertvolle Düngemittel, erhöht die Wirtschaftlichkeit und entlastet den Fahrer.

Parallel überwacht QUANTRON-A die Drehzahl der hydraulisch angetriebenen Rührwelle. Während der Fahrt kann der Fahrer die Ausbringmenge fernbedient per Tastendruck nach Bedarf variieren. Alle Betriebsdaten werden dokumentiert und können über den optionalen DataManager Field auf einen PC überspielt werden.

* Option für UKS 100, 120, 150, 190, 230, 300



Option: elektr. Fernbedienung

Mit 7 Basismodellen von 0,8 bis 3,0 m Arbeitsbreite lässt sich UKS optimal auf die Beetbreite oder die gewünschte Spurbreite abstimmen. Durch die mechanischen oder hydraulischen Antriebsvarianten, die manuelle (Serie), mechanische oder elektrische Fernbedienung der Dosierschieber kann UKS perfekt mit unterschiedlichsten Traktoren sowohl im Front- wie im Heckanbau eingesetzt werden.



Abklappbarer Edelstahlboden

Die Pflege von UKS erfordert minimalen Aufwand. Der Edelstahlstreuboden lässt sich werkzeuglos, einfach und schnell abklappen. Somit entsteht ausreichend Freiraum für die komfortable Restmengenentleerung und Reinigung.

Die aufwändige Pulverbeschichtung und der hohe Edelstahlanteil erhalten den Wert der Investition über viele Jahre.

UKS im Überblick

- Universalstreuer für alle Streugüter, wie Dünger, gekörnt oder mehlig, Sämereien, Kompost, Biodünger, Sand u.v.m.
- Keine Einstell-/Umbauarbeiten bei Wechsel des Streugutes erforderlich
- Streubreiten 80, 100, 120, 150, 190, 230 und 300 cm
- Steile Behälterwände für ein problemloses Nachrutschen bei feuchtem Streustoff
- Einfache Dosierung manuell oder fernbedient
- Werkzeuglos abklappbarer Edelstahl-Streuboden für ein schnelles, einfaches Entleeren von Restmengen bzw. Reinigung des Streuers
- Antrieb durch Hydraulikmotor; UKS 80, 100, 120 auch mit Zapfwellenantrieb
- Hoher Anteil nichtrostender Werkstoffe
- Front- und Heckanbau
- Option: präzise, geschwindigkeitsabhängige Dosierung QUANTRON-A

Leistungsdaten

	UKS 80*	UKS 100*	UKS 120*	UKS 150 GB	UKS 190 GB	UKS 230 GB	UKS 300** GB
Streubreite (cm)	80	100	120	150	190	230	300
Behälterinhalt (l)	165	200	240	300	370	440	580
Inhalt mit Aufsatz (l)	230	280	350	410	510	610	810
Einfüllhöhe	75 cm, mit Aufsatz 93 cm						
Gesamtbreite (cm)	98	118	138	168	208	248	323**
Nutzlast max. (kg)	500			700			1000
Leergewicht (kg)	105	120	130	160	180	210	260
Antrieb	Zapfwelle 540 U/min rechts- oder linksdrehend hydraulisch min. 20 l/min			hydraulisch min. 20 l/min mit Stromregelventil für die Rührwellendrehzahl			
Oberlenker	Kat I + II						
Unterlenker	Kat I			Kat II			
Gerätedreieck	Kat I			Kat II			

* Serienmäßig in Orange-Lackierung

** keine Straßenzulassung

Serienausstattung

- Großvolumige Streuwelle
- Edelstahl-Dosierschieber
- Abklappbarer Edelstahlboden
- Einfüllsieb
- Stromregelventil zur Veränderung der Streuwelldrehzahl (ab UKS 150)
- Kat I oder Kat II

Zubehör

- Mechanische Fernbedienung
- Elektrische Fernbedienung
- Behälteraufsatz
- Reihenstreuvorrichtung
- Flächenstreuvorrichtung
- Abdeckplane
- Beleuchtung mit Warntafeln
- Windschutz für staubige Streugüter
- Gerätedreieck
- Abnehmbare Abstellfüße



RAUCH bietet noch mehr. Fordern Sie bitte das komplette Programm an.



Änderungen, die der Verbesserung dienen, behalten wir uns vor.

