

Das clevere Extra für Leistung und Flexibilität



Kleiner Selbstfahrer oder Zwei-Tank-Spritze?

Mit einem iXtra-Volumen von 1.100 Litern bringt beispielsweise die Kombination aus iXtra Front-Tank und iXter B18 im Heck stolze 2.900 Liter Nennvolumen an den Traktor.

Kompakt – wendig – übersichtlich – schlagkräftig.

Freie Sicht und alles im Blick: Der Blick nach vorne bleibt ungestört. Die Fahrspuren sind frei einsichtig. Der Füllstand ist direkt im Blickfeld.



3-in-1-Funktion

- Nicht den Boden unter den Füßen verlieren. Statt eines Frontgewichts mit toter Masse den Frontanbau sinnvoll nutzen.
- Mehr Leistung durch extra Volumen. Je nach Front-Heck-Kombination sogar mehr als die doppelte Fläche mit einer Befüllung spritzen.
- Flexibel als Zwei-Tank-Spritze einsetzbar. Der iXtra Front-Tank kann eine andere Mischung fahren als die iXter im Heck. Das macht zwei getrennte Pflanzenschutzmaßnahmen mit einem Befüllvorgang möglich. Die Flüssigkeiten von Front- und Hecktank werden nicht miteinander vermischt.

Eigenes Flüssigkeitsmanagement

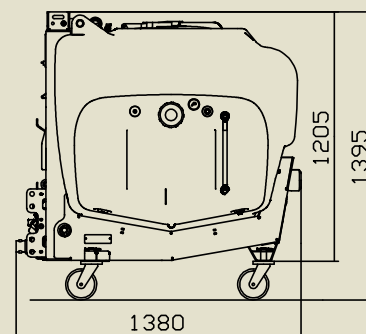
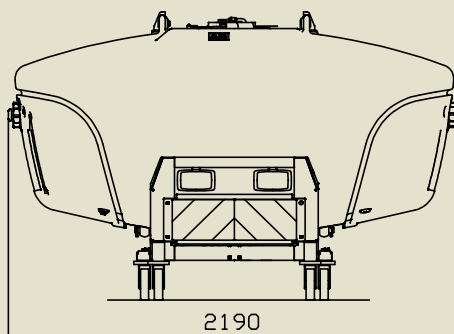
- unabhängige 12-V-Elektro-Pumpe für Rührwerk und Innenreinigung
- Rührwerk mit zwei Injektordüsen mit automatischer Abschaltung bei geringem Füllstand
- Reinigung mit zwei Düsen
- eigener 130-l-Klarwasservorrat mit Füllstandanzeige

Einfaches Befüllen

- über Saug- oder Hydrantfüllanschluss und Einspülbehälter der iXter

Technische Spezifikationen

	iXtra
Nennvolumen [l]	1.100
Maximalvolumen [l]	1.300
Klarwassertank [l]	130 (2x 65)
iXtra Pumpenleistung 12V [l/min]	25
Höhe [mm]	1.205
Breite [mm]	2.190
Länge [mm]	1.380



Kverneland Group Deutschland GmbH

Coesterweg 25, 59494 Soest
Tel.: +49 (0)2921 3699-0
Fax: +49 (0)2921 3699-408
E-Mail: info.de@kvernelandgroup.com

