

PÖTTINGER EUROCAT

Front- und Heck-Trommelmähwerke



Alle Informationen online



97+013.01.0813

PÖTTINGER



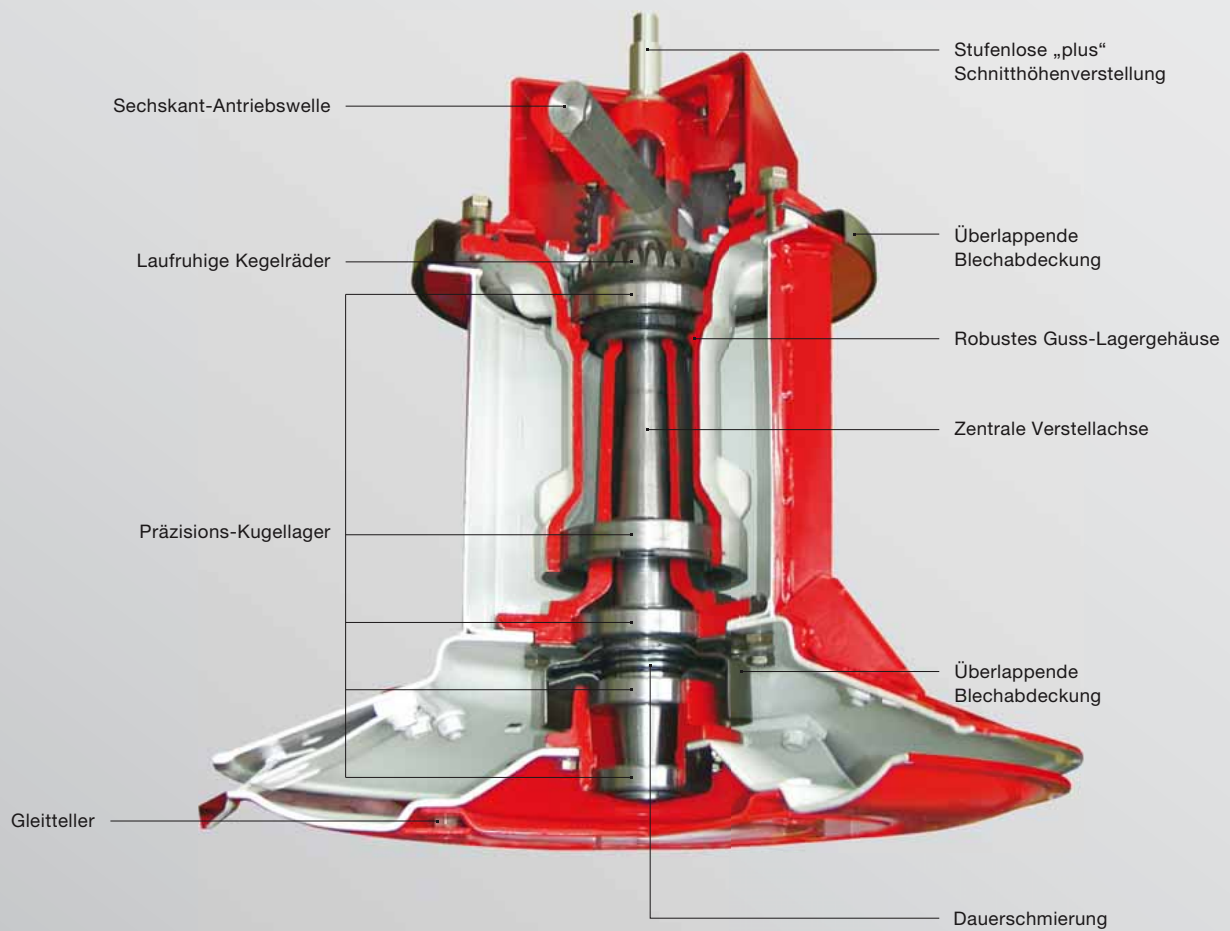


Trommelmähwerke für einen perfekten Schnitt

Wir setzen auf die bewährte Technik der Trommelmähwerke. Besonders bei massigen Beständen zeigen sich die wesentlichen Vorzüge unseres Trommelmähers. Dadurch profitieren Sie von der verstärkten Förderwirkung und der perfekten Schwadform. EUROCAT Front- und Heckmähwerke gewährleisten erstklassige Schnittqualität, Stabilität und Flächenleistung. Unsere Front- und Heckmähwerke sorgen durch ihre hervorragende Bodenanpassung und Entlastung für Vermeidung von Futtermverschmutzung. Das bedeutet maximale Futterqualität für Ihre Tiere. Die leicht gebauten EUROCAT classic Frontmähwerke sind ideal für leichte Traktoren.

Inhalt

	Seite
Mähtrommeln	4
EUROCAT Heckmähwerke	8
EUROCAT classic Frontmähwerke	10
EUROCAT alpha-motion Frontmähwerke	12
Technische Daten / Ausstattungen	14



Beständigkeit für viele Jahre

Trommelmäher sind für den verstopfungsfreien und sauberen Schnitt bekannt. Die Trommeltechnik von PÖTTINGER zeichnet sich besonders durch den guten Futterfluss und den hohen Durchgang aus.

Die Erntezeit ist kurz und kostbar. Auf eine einfache Wartung wurde daher besonders geachtet. Die Mähklingen werden mit dem Schnellwechsel-System einfach und flott gewechselt.

Mähtrommel – für höchste Ansprüche

- Robuste Guss-Lagergehäuse – auf dem CNC-Bearbeitungszentrum exakt bearbeitet.
- Präzisions-Kugellager für härteste Einsätze.
- Die laufruhigen Kegelräder laufen dauergeschmiert im Ölbad. Die Sechskant-Antriebswelle ist zwischen den Trommeln abgesetzt – das erleichtert den Ausbau bei Bedarf.



Zentrale Höhenverstellung

Stufenlose „plus“ Schnitthöhenverstellung

Die Schnitthöhe wird für alle Trommeln zentral verstellt – von 40 mm bis 65 mm. Die zentrale Verstellachse rotiert nicht. Dadurch drehen die Gleitteller auch bei ausgehobenem Mähwerk nicht mit. Die robuste Verstelleinrichtung ist wartungsfrei. Die zentrale Achse jeder Rotoreinheit ist im Verstellbereich durch überlappende Blechabdeckungen geschützt. Der gesamte Verstellbereich ist dauergeschmiert und schützt die Verstellung vor Korrosion. Ein Gummibalg verhindert das Eindringen von Schmutz und Feuchtigkeit – somit immer leichtgängig.



Für einen verbesserten Durchgang haben die inneren Trommelkörper einen kleineren Durchmesser. Besonders bei hohen Futtermengen verbessert sich die Schwadformung und der Trommelmäher wird dadurch leichtzügiger.

Gleitteller

Die Gleitteller sind zweiteilig und geschraubt. Einfaches und kostengünstiges Wechseln bei Bedarf. Bei den Mähern ohne zentrale Höhenverstellung können Distanzringe für verschiedene Schnitthöhen eingesetzt werden.

Hochschnitt-Teller aus Feinkorn-Stahl ermöglichen optional eine zusätzliche Schnitthöhe von +20 mm. Schnitthöhen bis 85 mm sind dadurch speziell für Ackerfutter möglich!



Eine sichere Verbindung

Die Mähtrommeln sind am Getriebebalcken von außen verschraubt und können somit bei Bedarf einfach demontiert werden.



Klingen-Schnellwechsel – so einfach geht`s:

- Federbügel mit Klingenschlüssel nach unten drücken.
- Klinge entnehmen und neue Klinge einschieben.

Die Klingenträger sind mit dem Mähteller verschraubt und können bei Bedarf einfach gewechselt werden. Bei örtlichem Verschleiß der Mähteller können die Klingenträger versetzt werden.



Durchdachte Technik

Die Auswahl der Technik und die richtige Einstellung entscheiden wesentlich über die Futterqualität. Voraussetzung ist eine gute Boden Anpassung und ein sauberer Schnitt. In den EUROCAT Heck-Trommelmähern wurden diese Forderungen kompromisslos umgesetzt.

Anbau leicht gemacht



Hydraulische Unterlenkerwippe

Hydraulische Unterlenkerwippe

Die hydraulische Unterlenkerwippe garantiert ein einfaches Ankuppeln, ohne Verdrehen der Hubstreben am Traktor. Dadurch erfolgt immer die richtige Entlastung und eine hohe Bodenfreiheit am Vorgewende ist garantiert.

Variabler Anbau leicht gemacht

Die Mähwerke lassen sich über verstellbare Anbaubolzen schnell und einfach an verschiedene Traktortypen anbauen. Dadurch nutzen Sie die gesamte Mähbreite.



Hydraulische Entlastung

Wirkungsvolle Entlastung

- Die hydraulische Entlastung sorgt für einen gleichmäßigen Auflagedruck über die gesamte Balkenbreite.
- Der Auflagedruck des Balkens ist je nach Bodenzustand und Ausstattung mit Schwadformer oder Aufbereiter stufenlos einstellbar. Kein zusätzlicher Befüllschlauch ist nötig und den Entlastungsdruck lesen Sie am Manometer ab.
- Auf trockenen, harten Böden wird der Auflagedruck erhöht, damit der Mähbalken bei hohen Fahrgeschwindigkeiten nicht unruhig wird.
- Feuchte, weiche Böden verlangen eine Verringerung des Auflagedruckes für beste Bodenpassung und Schonung der Grasnarbe.



Antrieb

Alle Antriebselemente sind robust und groß dimensioniert. Zwei Gelenkwellen und ein Winkelgetriebe sorgen für eine sichere Kraftübertragung. Hohe Laufruhe ist damit garantiert.

- Rutschkupplung und Freilauf schützen vor Schäden.
- Die Getriebe laufen im Ölbad und sind wartungsfrei.



Mechanische Anfahrsicherung

Bei Hindernissen kann der Mähbalken weit nach hinten ausweichen. Die Auslösekraft ist einstellbar.



Von PÖTTINGER entwickelt – der „schwebende Schnitt“ setzt sich durch

Seit Mitte der 80er Jahre setzen wir bei der Entwicklung von Mähwerken auf den „schwebenden Schnitt“. Optimale Boden-anpassung und Bodenschonung durch geringen Auflagedruck ist eine Forderung der Praxis – vor allem für Mähwerke mit Aufbereiter.





Mittenaufhängung für optimale Bodenangepassung

- Bei der EUROACAT Mittenaufhängung wird der Mähbalken über die gesamte Mähbreite gleichmäßig entlastet. Dadurch verringert sich die Zugleistung – ein enormer Vorteil beim Mähen mit Aufbereiter!
- Der große Pendelbereich von +/- 22,5° ermöglicht ein einfaches Mähen von unebenen Flächen und Böschungen.

Beidseitige Balkenaufhängung

Die beidseitige Aufhängung des Balkens schützt diesen vor Verwindungen. Die Zahnräder und Lager sind dadurch entlastet, für mehr Laufruhe und Langlebigkeit.

Praxisgerechte Transportstellung

- Die Aushebung erfolgt über ein doppelwirkendes Steuergerät.
- Durch die Schwenkung des Mähwerks über 115° wird eine geringere Transporthöhe erreicht.
- Die Sicht rückwärts ist über beide Außenspiegel möglich und der Schwerpunkt liegt im Zentrum des Traktors.



Aufbereiter extra dry (ED)



Trocknungsbeschleunigung mit ED Zinkenaufbereiter „extra dry“

Der Zinkenrotor fördert das Futter über ein einstellbares Prallblech. Verstellbare Leitbleche verteilen den Futterstrom auf die gesamte Mähbreite. Das Futter wird über die abgerundete Breitverteilerhaube locker und gleichmäßig abgelegt. Eine Schwadformung ist über Schwadbleche möglich. Der Rotorantrieb erfolgt vom Mähbalkenantrieb über Keilriemen mit einem automatischen Riemenspanner. Der Aufbereiter ist ausbaubar.



Modernes Design – klassische Zuverlässigkeit

Geringes Gewicht lautete die Entwicklungsdevise bei der „classic“ Frontmäherwerk-Generation. Die kurze Bauweise des formschönen Anbaubockes und der Einsatz von leichten Pressteilen sind die wesentlichsten Merkmale des Mäherwerks. Auch die Forderung nach einem wirkungsvollen Entlastungssystem zur optimierten Boden Anpassung erfüllt unser EUROCAT classic eindrucksvoll.



Einfache, praktikable Federentlastung

- Zwei starke Zugfedern sorgen für einen gleichmäßigen Auflagedruck über die gesamte Balkenbreite.
- Der optimale Auflagedruck des Balkens ist durch die Kettenlänge rasch und einfach einstellbar.

Bodenanpassung par excellence

- Das Markenzeichen für die perfekte Bodenanpassung ist der Anbaubock. Die durchdachte Anbaugeometrie bringt den Schwerpunkt in allen Arbeitspositionen möglichst nahe zum Traktor.
- Kugelgelenke in den Anlenkarmen des Mähbalkens garantieren eine leichtgängige Bewegungsfreiheit. Pendelbereich +/- 8 Grad das Mähwerk wird exakt über alle Bodenunebenheiten geführt.
- Stabilisierungsfedern im Anbaubock zentrieren das Mähwerk beim Transport.



Fahren Sie ohne Absteigen vom Feld auf die Straße

Die Seitenschutze sind aus einem massiven, stabilen Stahlpressteil. Auf Wunsch sind diese hydraulisch klappbar.

Individuell verstellbare Schwadscheiben

- Die vier äußeren Mähscheiben drehen paarweise nach innen. Die einzeln verstellbaren Schwadscheiben legen das Futter in der gewünschten Schwadbreite ab.
- Optional gibt es Zusatzschwadscheiben für noch engere Schwadablage.





EUROCAT alpha-motion – mähen Sie ohne Einschränkung

Die durchdachte Kinematik des Tragrahmens ist Basis der Fronttechnik alpha-motion. Im Vergleich zu anderen Anbausystemen reagieren nicht nur die Anlenkarme, sondern auch der Tragrahmen selbst auf jede Unebenheit des Bodens. Der Mähbalken wird dadurch bei Bodenerhebungen zusätzlich nach oben und beim Senken nach unten gesteuert.

Der ultimative Anbaubock für Frontmäherwerke

Sie können die Mähwerke an jeden Traktor zwischen 60 und 360 PS anbauen, unabhängig von Bauart und Größe. Die unterschiedlichen Hubwerke haben keinen Einfluss auf die Führung des Mähwerkes.

- Einzigartige Boden Anpassung zur Schonung von Grasnarbe und Maschine.
- Zwei großdimensionierte Federn sind im Anbaubock integriert. Die Federn bewirken eine gleichmäßige Mähwerks-Entlastung über einen Arbeitsweg von 500 mm. Eine einfache und doch sehr wirksame Entlastung für alle Einsatzverhältnisse.
- Die durchdachte Geometrie des Anbaubockes bringt den Schwerpunkt in allen Arbeitspositionen möglichst nahe zum Traktor.



Eine einzigartige Querverpendelung von +/-16 Grad ist durch Kugelgelenke in den Anlenkarmen



Die Vorteile von „alpha-motion“

- Eine voll wirksame Entlastung auf einem Gesamt-Arbeitsweg von 500 mm.
- Die Neigungsanpassung von 12° nach oben und 9° nach unten, verhindert das Einstechen in den Boden. Die Grasnarbe und Maschine werden optimal geschont.
- Höhere Fahrgeschwindigkeiten ohne Abheben des Mähbalkens sind möglich.
- Große Bodenfreiheit von 350 mm am Vorgewende und in der Transportstellung.
- Dank des außergewöhnlichen Designs haben Sie perfekte Sicht auf den Mähbalken.
- Das Mähwerk bewegt sich nahezu vertikal, sorgt für kurze Schiebewege an der Gelenkwelle und wesentlich geringere dynamische Lasten.

Technische Daten

Heckmähwerke	Arbeitsbreite	Anbau	Mähtrommeln	Flächenleistung
EUROCAT 272	2,70 m	Kat. 2 / 2 und 3 / 3	4	2,7 ha/h
EUROCAT 272 ED	2,70 m	Kat. 3 / 3	4	2,7 ha/h
EUROCAT 312	3,05 m	Kat. 3 / 3	4	3,2 ha/h

Frontmähwerke	Arbeitsbreite	Anbau	Mähtrommeln	Flächenleistung
EUROCAT 271 classic	2,70 m	Schnellkuppler	4	2,7 ha/h
EUROCAT 271 plus classic	2,70 m	Schnellkuppler	4	2,7 ha/h
EUROCAT 311 classic	3,05 m	Schnellkuppler	4	3,5 ha/h
EUROCAT 311 plus classic	3,05 m	Schnellkuppler	4	3,5 ha/h
EUROCAT 311 alpha-motion	3,05 m	Schnellkuppler	4	3,5 ha/h
EUROCAT 311 alpha-motion plus	3,05 m	Schnellkuppler	4	3,5 ha/h
EUROCAT 311 alpha-motion plus ED	3,05 m	Schnellkuppler	4	3,5 ha/h

Ausstattungen



	Hydraulische Seitenschutzklappung	Schwadscheiben links / rechts	Zusatzschwadscheiben
EUROCAT 272	<input type="checkbox"/>	<input type="checkbox"/>	<input type="checkbox"/>
EUROCAT 272 ED	<input type="checkbox"/>	<input type="checkbox"/>	<input type="checkbox"/>
EUROCAT 312	<input type="checkbox"/>	<input type="checkbox"/>	<input type="checkbox"/>
EUROCAT 271 classic	<input type="checkbox"/>	<input checked="" type="checkbox"/>	<input type="checkbox"/>
EUROCAT 271 plus classic	<input type="checkbox"/>	<input checked="" type="checkbox"/>	<input type="checkbox"/>
EUROCAT 311 classic	<input type="checkbox"/>	<input checked="" type="checkbox"/>	<input type="checkbox"/>
EUROCAT 311 plus classic	<input type="checkbox"/>	<input checked="" type="checkbox"/>	<input type="checkbox"/>
EUROCAT 311 alpha motion	<input type="checkbox"/>	<input checked="" type="checkbox"/>	<input type="checkbox"/>
EUROCAT 311 alpha motion plus	<input type="checkbox"/>	<input checked="" type="checkbox"/>	<input type="checkbox"/>
EUROCAT 311 alpha motion plus ED	<input type="checkbox"/>	-	-

■ = Standard, □ = optional

Ablagebreite ohne Schwadscheiben	2 / 4 Schwadscheiben	Antriebsdrehzahl	Transporthöhe	Gewicht
1,8 m	1,4 m / 0,9 m	1000 U/min	3,60 m	1000 kg
1,6 m – 1,2 m	–	1000 U/min	3,60 m	1245 kg
2,2 m	1,8 m / 1,4 m	1000 U/min	3,80 m	1100 kg
Transportbreite				
–	1,4 m / 0,9 m	1000 U/min	2,57 m	850 kg
–	1,4 m / 0,9 m	1000 U/min	2,98 m	855 kg
–	1,8 m / 1,4 m	1000 U/min	2,98 m	1030 kg
–	1,8 m / 1,4 m	1000 U/min	2,98 m	1030 kg
–	1,4 m / 1,1 m	1000 U/min	3,42 m	990 kg
–	1,8 m / 1,4 m	1000 U/min	3,42 m	1195 kg
–	–	1000 U/min	3,42 m	1195 kg



Schnitthöhen stufenlos	Distanzringe + 6 / 12 mm	Hochschnitteller + 20 mm	Warntafeln Beleuchtung
–	<input type="checkbox"/>	<input type="checkbox"/>	■
–	<input type="checkbox"/>	<input type="checkbox"/>	■
–	<input type="checkbox"/>	<input type="checkbox"/>	■
–	<input type="checkbox"/>	<input type="checkbox"/>	<input type="checkbox"/>
40 – 65 mm	–	<input type="checkbox"/>	<input type="checkbox"/>
–	<input type="checkbox"/>	<input type="checkbox"/>	<input type="checkbox"/>
40 – 65 mm	–	<input type="checkbox"/>	<input type="checkbox"/>
–	<input type="checkbox"/>	<input type="checkbox"/>	<input type="checkbox"/>
40 – 65 mm	–	<input type="checkbox"/>	<input type="checkbox"/>
40 – 65 mm	–	<input type="checkbox"/>	<input type="checkbox"/>

Alle Daten unverbindlich, Ausstattungen l nderweise verschieden

Weitere Ausstattungen:

- Antriebsdrehzahl 540 U/min
- Fahrwerk und Schnellwechselbolzen f r ED Aufbereiter



Wir sind dort, wo Sie sind.

Weltweit steht unseren Kunden ein bestens ausgebautes Netz an Vertriebs- und Servicepartnern zur Verfügung. Diese räumliche Nähe garantiert eine schnelle Versorgung mit Ersatzteilen und ermöglicht eine optimale Produktübergabe und Einstellung der Maschinen durch fachkundiges Personal.

Unsere Serviceleistungen:

- Original-Inside-Teile 24 Stunden online bestellen.
- Langfristige Erhältlichkeit der Ersatzteile.
- Kompetenz durch regelmäßige Schulungen für fachkundiges Personal.
- und vieles mehr ...

Erkundigen Sie sich bei Ihrem PÖTTINGER-Partner oder unter www.poettinger.at!

**Alois PÖTTINGER
Maschinenfabrik GmbH**
Industriegelände 1
4710 Grieskirchen
Österreich
Telefon +43 7248 600-0
Fax +43 7248 600-2513
info@poettinger.at
www.poettinger.at

Gebr. PÖTTINGER GmbH
Spöttinger Straße 24
86899 Landsberg am Lech
Deutschland
Telefon +49 8191 9299-0
Fax +49 8191 59656

**PÖTTINGER
Stützpunkt Nord**
Steinbecker Straße 15
49509 Recke
Deutschland
Telefon +49 5453 9114-0
Fax +49 5453 9114-14

PÖTTINGER AG
Mellingerstrasse 11
5413 Birmenstorf (Kt. Aargau)
Schweiz
Telefon +41 56 201 41 60
Fax +41 56 201 41 61
info@poettinger.ch
www.poettinger.ch


PÖTTINGER